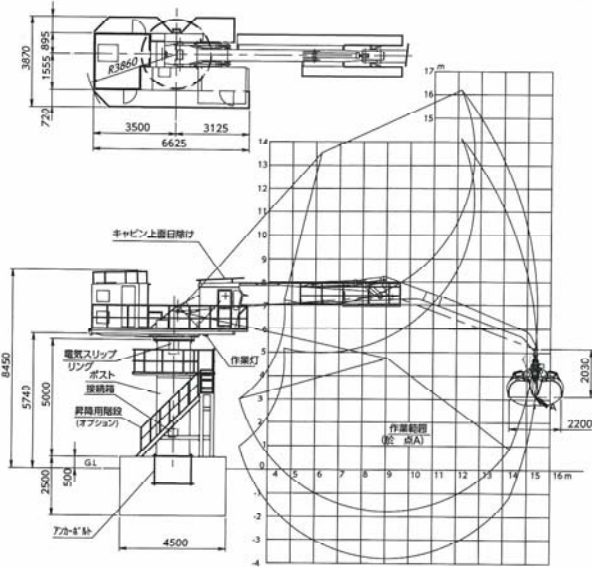
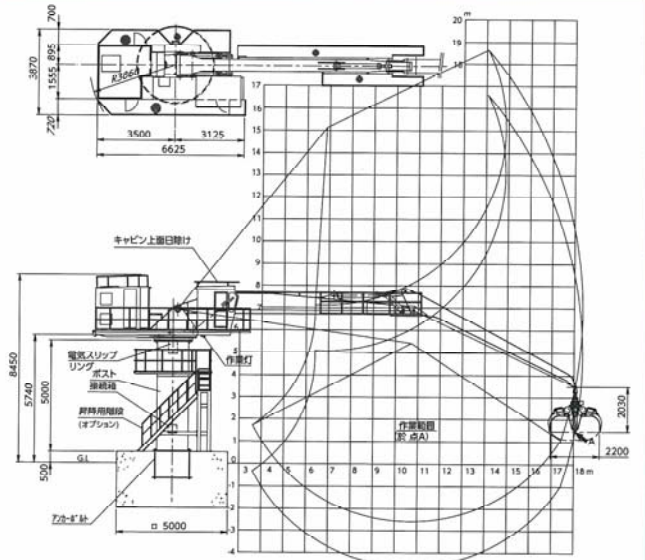


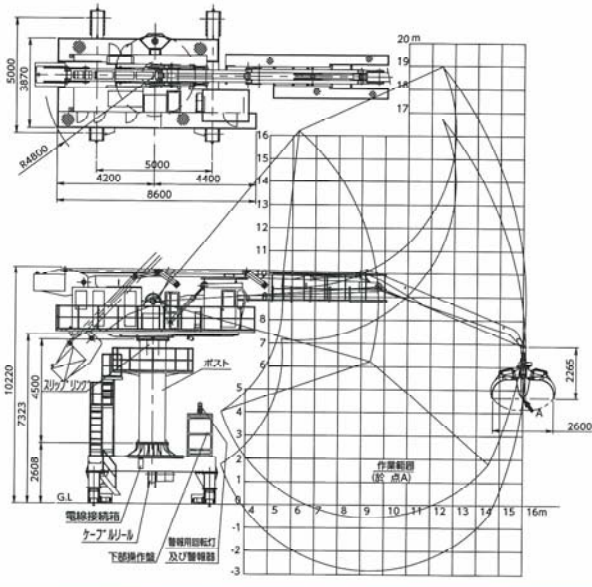
HLC-35D



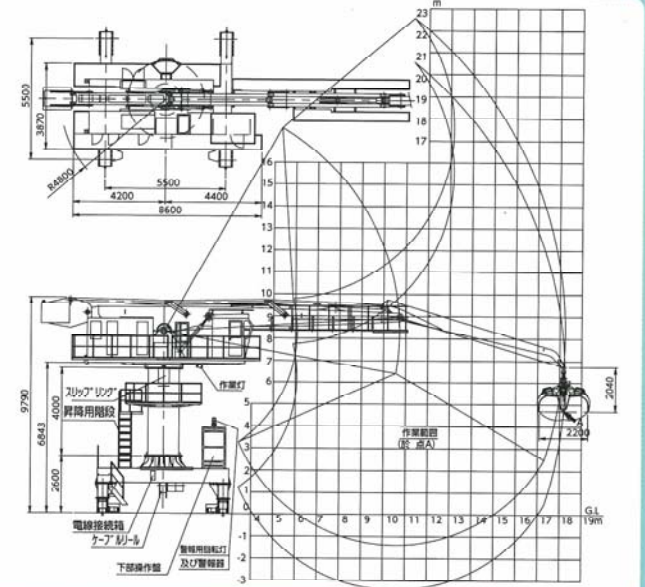
HLC-50D



HLTB-1316A



HLTB-1518A



仕様

	HLTB-1316A	HLTB-1518A	HLCB-1316A	HLCB-1518A	HLC-1510B	HLC-1013B	HLC-30D	HLC-35D	HLC-50D
吊上能力	22.5KN(2250kgf)	25KN(2500kgf)	22.5KN(2250kgf)	25KN(2500kgf)	25KN(2500kgf)	18KN(1800kgf)	20KN(2000kgf)	25KN(2500kgf)	25KN(2500kgf)
作業半径	最大16.2m	最大18.3m	最大16.2m	最大18.3m	最大10.6m	最大13.6m	最大15.5m	最大15.4m	最大18.4m
旋回角度	360° 連続全旋回								
油圧源	可変容量ピストンポンプ2連1台								
	22MPa(220kgf/cm ²)		22MPa(220kgf/cm ²)		21MPa(210kgf/cm ²)	23MPa(230kgf/cm ²)	21MPa(210kgf/cm ²)	22MPa(220kgf/cm ²)	25MPa(250kgf/cm ²)
オイルタンク	600ℓ	650ℓ	600ℓ	650ℓ	500ℓ		700ℓ		
電源	空冷式オイルクーラ付 AC440/400V 3φ 60HZ								
油圧ポンプ用	45kw4P1台	55kw4P1台	45kw4P1台	55kw4P1台	55kw6P1台		55kw4P1台	75kw4P1台	
電動機					1.5kw4P1台				
オイルクーラ用	0.75kw4P1台						0.75kw4P2台		
制御盤	屋外型 電磁スターデルタ始動器								
質量	42,000kg	47,500kg	36,000kg	39,000kg	11,500kg	12,000kg	23,000kg	27,000kg	29,000kg
走行装置仕様 (駆動方式)	電動式2.2kw×2台		備考 1.質量は乾燥質量とし基礎質量は含まず。 2.基礎ボルトは納入致しますが、基礎工事は当社所掌範囲外とします。 3.電気工事は、ポスト内接続箱以後は当社と接続箱迄の電気工事は当社所掌範囲外とします。 4.昇降階段はオプション。						
走行速度	7m/min								
使用レール	37kg/m								
集電方式	ケーブルリール(4P)巻取り長さ20m								

●本カタログ上の仕様は改良のため、予告なく変更することがあります。ご了承下さい。