

木材用 グラップル

つかむ、揃える、切る、
高性能の南星の木材グラップルシリーズ。
安全に、しかも作業効率もアップします。

フルライン ナップ

揃える

つかむ

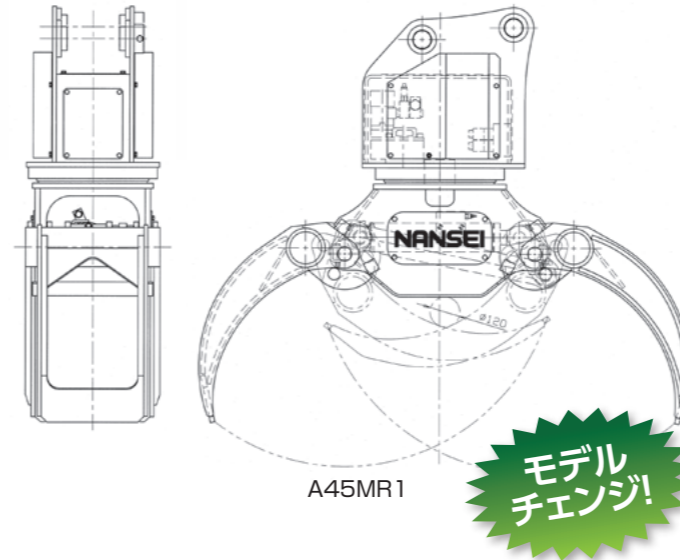
切る



グラップルソー
最大玉切り径 / 600mm

電磁弁内蔵型グラップル

お客様からの期待に応えようと、旋回力アップ、安全性を向上。
今まで以上の力と使い易さを求め、モデルチェンジで新登場。
林業現場で、高い生産性が期待できます。



モデル
チェンジ!

減速機使用への切換えで旋回力アップ

◎ 当社比で、1.3倍アップ。

保持力アップ(当社比約1.5倍アップ)

◎ グラップル作業時、材の重さで回されにくくなり、作業現場の安全性を高めます。

グラップル用グリップスイッチの変更

- ◎ 形状の見直し。持ち手分を約15mm延長し、ハンドレストを追加。(グリップ感が向上し、手のすり下がり防止)
- ◎ 十字ボタンを左右に反った形状へ変更。(より直感的に左右操作が可能)

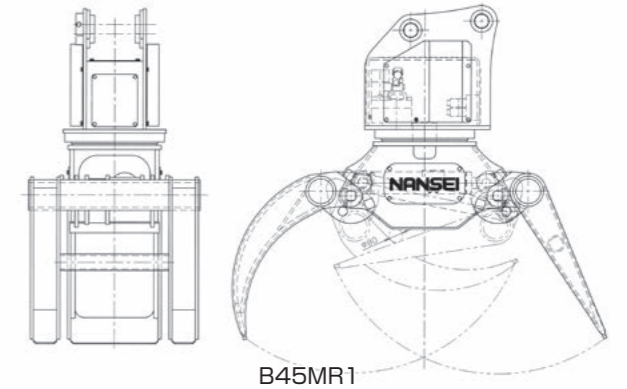
[グラップル諸元表]

型 式	A101	A201	A25L1	A45R1
全 高 (mm)	1,040	1,275	1,470	1,665
最大開き巾 (mm)	1,030	1,430	1,690	1,920
最少掴み径 (mm)	80	90	120	120
定格荷重 (kg)	1,000	2,000	2,000	3,000
質 量 (kg)	155	310	460	780
旋 回 減 速 機 大容量モータ			大容量モータ	旋回減速機
適用ベースマシン (㎡) (新JIS)	0.09 ~ 0.11 固定タイプ	0.14 ~ 0.22 固定タイプ	0.28 ~ 0.39 固定タイプ	0.45 ~ 0.65 固定タイプ

型 式	A10M1	A20M1	A20MR1	A25ML1	A45MR1	B45MR1
全 高 (mm)	1,040	1,275	1,295	1,470	1,665	1,735
最大開き巾 (mm)	1,030	1,430	1,430	1,690	1,920	1,940
最少掴み径 (mm)	80	90	90	120	120	80
定格荷重 (kg)	1,000	2,000	2,000	2,000	3,000	3,000
質 量 (kg)	165	320	360	470	800	880
旋 回 減 速 機 大容量モータ			旋回減速機	大容量モータ	旋回減速機	旋回減速機
適用ベースマシン (㎡) (新JIS)	0.09 ~ 0.11 固定タイプ電磁弁内蔵	0.14 ~ 0.22 固定タイプ電磁弁内蔵	0.14 ~ 0.22 固定タイプ電磁弁内蔵	0.28 ~ 0.39 固定タイプ電磁弁内蔵	0.45 ~ 0.65 固定タイプ電磁弁内蔵	0.45 ~ 0.65 固定タイプ電磁弁内蔵

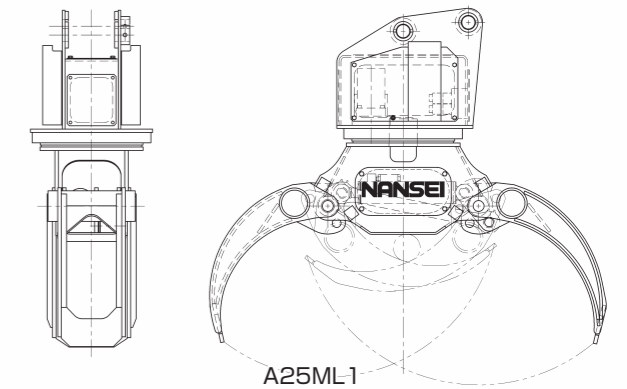
選木用グラップル

片側ストレートタイプの爪形状で、製材所でのハンドリング
作業に使い易さを発揮します。
市場、貯木場でのはい積み、積み降ろしにスピーディーに対
応できます。



木材用グラップル

バケットシリンダーによるチルト動作が可能。選別、積み込み
作業が自由に行えます。
標準型から旋回強力型、電磁弁内蔵型まで豊富な機種を
準備しています。



木材用グラップルソー

南星機械木材用グラップルソーがモデルチェンジ！
ソーモータの高圧化により、材を高速に切断することができます。



項目	型式	A25MLSD1	A25PLSD1 (速度比例制御)	A45MLSD1	A45PLSD1 (速度比例制御)
全高(開時) (mm)		1,470	1,470	1,615	1,615
最大開き巾 (mm)		1,690	1,690	1,920	1,920
最小掴み径 (mm)		120	120	120	120
定格荷重 (kg)		2,000	2,000	3,000	3,000
質量 (kg)		670	670	950	950
旋回減速機 大容量モータ		大容量モータ	大容量モータ	大容量モータ	大容量モータ
適用ベースマシン (m ³) (新JIS)		0.28 ~ 0.39	0.28 ~ 0.39	0.45 ~ 0.65	0.45 ~ 0.65

速度比例制御グラップル

南星機械の速度比例制御グラップルはグリップスイッチの倒し加減で、左旋回、右旋回、爪開、爪閉の速度が変わります。

特長

- ①ブレーカー配管による2本の配管で、架装が簡単に出来ます。(グラップルソーは除く)
- ②ベースマシンに合わせた速度の微調整が、グリップスイッチで出来ます。



項目	型式	A10P1	A20P1	A20PR1	A25PL1	A25PLSD1 (グラップルソー)	A45PR1	A45PLSD1 (グラップルソー)
全高(開時) (mm)		1,040	1,275	1,295	1,470	1,470	1,665	1,615
最大開き巾 (mm)		1,030	1,430	1,430	1,690	1,690	1,920	1,920
最小掴み径 (mm)		80	90	90	120	120	120	120
定格荷重 (kg)		1,000	2,000	2,000	2,000	2,000	3,000	3,000
質量 (kg)		165	320	360	470	670	800	950
旋回減速機 大容量モータ				旋回減速機	大容量モータ	大容量モータ	旋回減速機	大容量モータ
適用ベースマシン (m ³) (新JIS)		0.09 ~ 0.11	0.14 ~ 0.22	0.14 ~ 0.22	0.28 ~ 0.39	0.28 ~ 0.39	0.45 ~ 0.65	0.45 ~ 0.65

注) 全高については油圧シヨベルにより異なる場合があります。