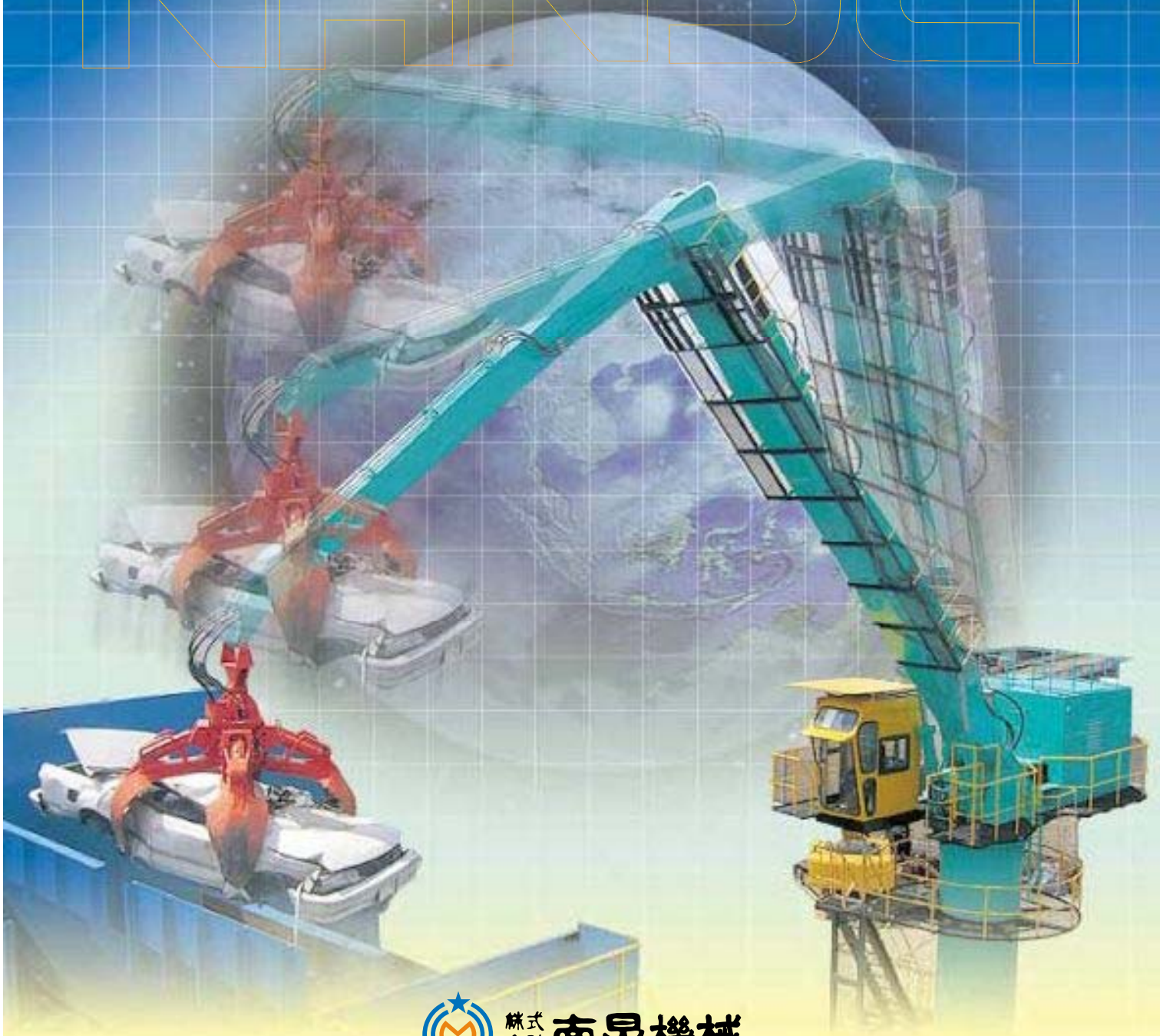


# スクラップ ローダ

HLC シリーズ  
HLCBシリーズ

# NANSEI



# 先進の技術が生み出す 微妙な動きは まさに人の手そのもの

## 開発のポイント

従来型のクレーン（伸縮式クレーン、折り曲げ式クレーン）は自重、吊荷によって前方へ転倒しようとする宿命的な力が作用します。

このため構造、バランス、動力などに種々の制約が避けられませんでした。

このほど当社では、従来型の構造では考えられなかった画期的なシステムを考案し、安定度の高い、省エネルギータイプのスクラップローダの開発に成功しました。

## 高安定度・省エネタイプの 新型スクラップローダ

## 南星スクラップローダの特徴

### 環境対応タイプ

電動油圧方式の採用で、低騒音、低振動、排ガス無で環境に優しい作業機です。

### 低ランニングコスト

ディーゼルエンジンに比べ電動機使用の為、稼働コストが大幅に削減できます。エンジンや足回りに係わるメンテナンス費用も発生しません。

### 高い耐久性

ショベル系、タイヤ系の作業機に比べ高い耐久性を誇ります。3年後、5年後、10年後のトータルランニングコストが大幅に削減できます。

### 作業効率のアップ

ポスト上部の視認性の良いキャビンからはヤード内が一望でき、荷の受け入れ、処理機への投入、製品の取出しが効率的に行えます。

### 最新の油圧システムを採用

本機に新しく採用した油圧システムにより、オペレータは正確でスムーズな運転を行うことができます。微妙な位置決めも易しく行えます。

作動重心が作業半径に関係なく一定範囲内にありますから、ポストに対する曲げモーメントが従来より少なくなりました。

定置式  
スクラップローダ



走行式バランス型  
スクラップローダ



自立式バランス型  
スクラップローダ



# 定置式 スクラップローダ

HLC-35D-TG;HLC-35B



HLC-35D



HLC-30A



HLC-50D



# バランス型 スクラップローダ

最小のエネルギーで最大の仕事量が可能になり、さらに省エネになります。

## 走行式バランス型スクラップローダ

### HLTB-1518型

バランス型(B)は、カウンターウイトが吊荷の位置に応じて重心位置を移動。



走行式(T)では、ローダ本体がレール上を走行できるので、広いヤードも俊敏に移動できます。

搬入車輛からの引取り、ヤード内さばき、シュレッダー、ギロチンシャー、プレスへの投入等に、フレキシブルに対応し、高い生産性を生み出します。

### HLTB-1316 リフマグ仕様



## 自立式バランス型スクラップローダ

### HLCB-1518J型



自立式(J)では、基礎工事が不要な為、初期工事費用が節約できます。

※調整可能なアウトリガーを備えていますので、大幅な工期短縮に。導入時には、日常業務への影響が最小限に抑えられます。

## 半世紀以上の実績に裏打ちされたノウハウで、最適のスクラップローダをご提供いたします。

### 機械室内部

主電動機(油圧ポンプ+電動機) 機械室内部全面に防音材を貼り外部への音の拡散を抑えました。



### 操作バルブ

油圧切換弁は特殊切換弁を使用しているので、始動停止が極めてスムーズに作動します。メンテナンスをよりやり易い配置としています。



### インナブーム基端部

インナブーム・アウトバーム・旋回台、それらをつなぐリンク類などの構造物は、コンピュータを駆使した応力解析と過去50年の実績から得た経験を折り込んだ合理的な形状、仕様です。



お客様に最適の機械を選択していただく為に、国内外230ヶ所以上に及ぶ納入実績で培ったノウハウで、お客様の要望に的確にお応えします。

安全面は勿論、敷地の有効利用、作業能率、ランニングコスト削減等ご相談させていただきます。エンジニアリング、生産、サービス、営業に携わるスタッフが連携することで、ベストの解決策をご提案します。

## キャビン内・外

### 快適な運転室

肘掛け付きリクライニングシートから全方位が見渡せ、安全な能率作業を約束します。オプションで操作レバーと一体型シートも準備しています。

※全機種、キャビン用エアコン 標準装備。



### 操作パターンは自由選択

スクラップ処理機械用副操作盤を、運転室内に取り付けることで、ワンマンコントロールが可能です。



### 点検用足場

日常点検は稼働率向上・機械の延命に大きな効果があります。それを支える足場は無駄のない配置になっています。



### 運転席からの視界

オペレータからの目線で、投入状況がわかるような高さに設計され、確実な投入が行われます。

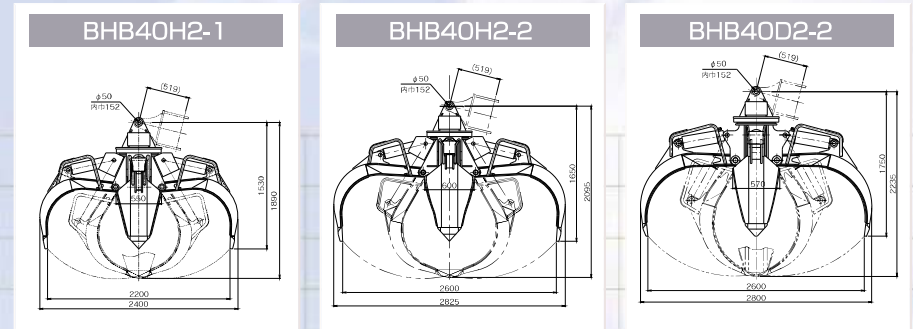


いつも安心して機械をご使用いただく為に、14の直轄営業所、事業所を軸に幅広いセールスとサービスのネットワークを広げています。

迅速的確な補充部品のお届け、日常点検のお手伝い、修復工事等、当社のサービス網がおお客様の仕事を完全にサポートします。

## 南星スクラップローダ

### ●標準グラップル

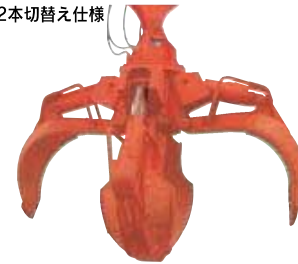


### ●オプション設定

#### 爪切換式グラップル

切換スイッチによる4本爪、2本爪に使い分けが可能。不定形の積荷を確実に掴んで積降しができ、現場での細かな要望に応えます。

#### 4本爪2本切替え仕様



#### 4本爪仕様



### 座席シート

操作レバーと一体型のサスペンションシート。リクライニング角や高さなどのオペレータに最適なシートアレンジが可能です。また、静電気帯電防止加工により、静電気による不快感を払拭しました。

### 昇降用階段

安全で無理の無い昇降が出来るように設計します。



### スピーカー・作業灯

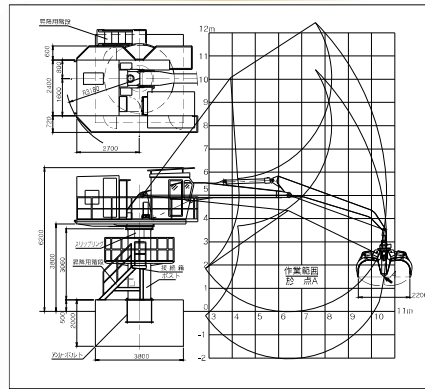
緊急時の為のスピーカーはオプション設定。照明が必要な時の作業灯(白熱灯500W) 1個は標準装備。



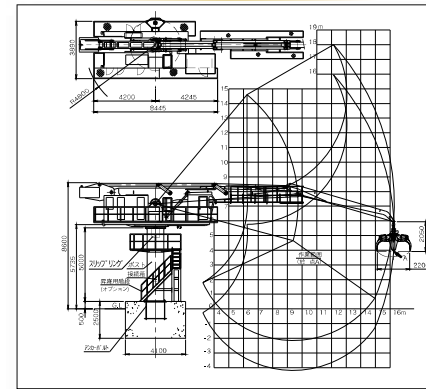
## 作業範囲図

スクラップシャー及びシュレッダの能力に適したローダをヤードに応じて選択できます。

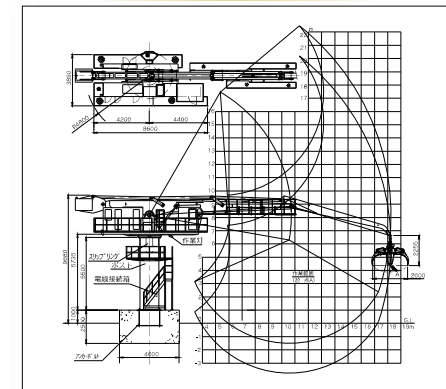
HLC-1510



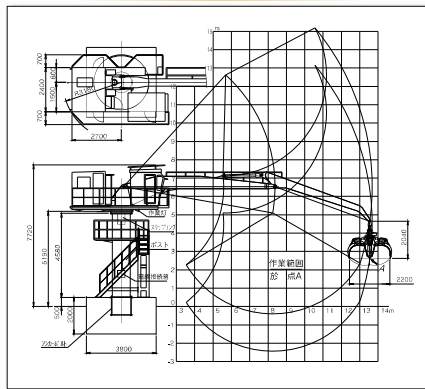
HLCB-1316A



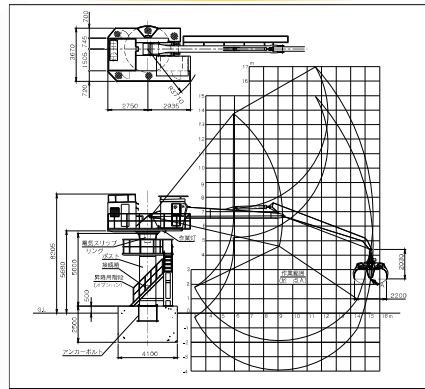
HLCB-1518A



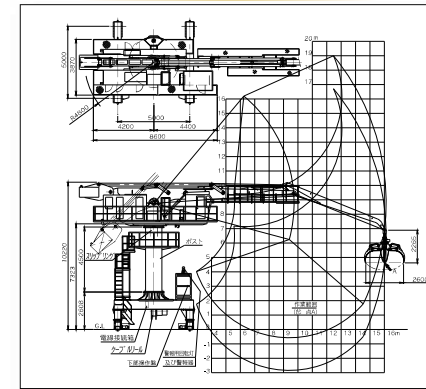
HLC-1013A



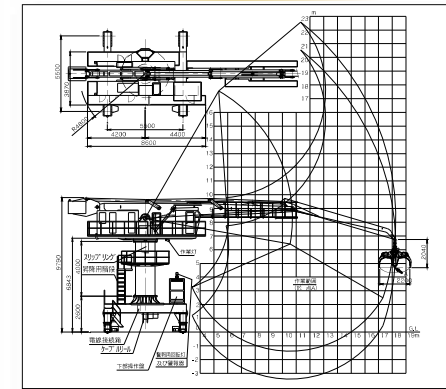
HLC-30A



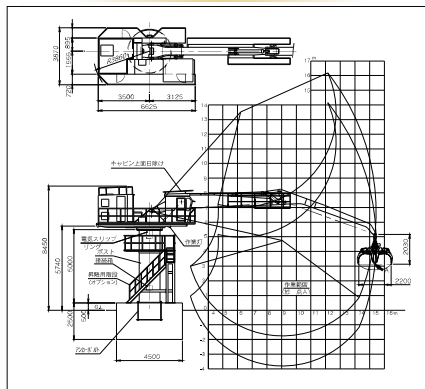
HLTB-1316A



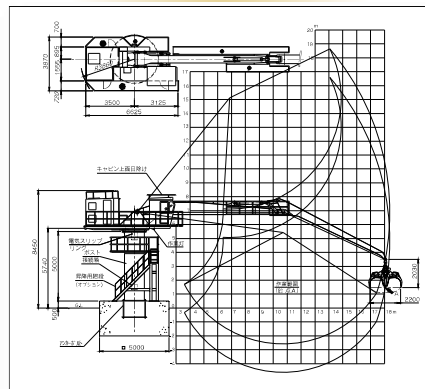
HLTB-1518A



HLC-35D



HLC-50D



## 仕様

	HLTB-1316	HLTB-1518	HLCB-1316	HLCB-1518	HLC-1510	HLC-1013A	HLC-30A	HLC-35D	HLC-50D
吊上能力	22.5kN(2250kgf)	25kN(2500kgf)	22.5kN(2250kgf)	25kN(2500kgf)	25kN(2500kgf)	18kN(1800kgf)	20kN(2000kgf)	25kN(2500kgf)	25kN(2500kgf)
作業半径	最大16.2m	最大18.3m	最大16.2m	最大18.3m	最大10.6m	最大13.6m	最大15.5m	最大15.4m	最大18.4m
旋回角度	360° 連続全旋回								
油圧源	可変容量ピストンポンプ2台				可変容量ピストンポンプ2台		可変容量ピストンポンプ2台		可変容量ピストンポンプ2台
	22MPa(220kgf/cm <sup>2</sup> )	22MPa(220kgf/cm <sup>2</sup> )	22MPa(220kgf/cm <sup>2</sup> )	22MPa(220kgf/cm <sup>2</sup> )	19MPa(190kgf/cm <sup>2</sup> )	21MPa(210kgf/cm <sup>2</sup> )	21MPa(210kgf/cm <sup>2</sup> )	22MPa(220kgf/cm <sup>2</sup> )	24MPa(240kgf/cm <sup>2</sup> )
オイルタンク	600ℓ	650ℓ	600ℓ	650ℓ	500ℓ	680ℓ	680ℓ	700ℓ	700ℓ
電源	空冷式オイルクーラ付 AC440/400 3φ 60HZ								
電動機	45kw4P1台	55kw4P1台	45kw4P1台	55kw4P1台	55kw6P1台	30kw4P2台	30kw4P2台	75kw4P1台	75kw4P1台
油圧ポンプ	1.5kw4P1台								
油圧ポンプ	0.75kw4P1台								0.75kw4P2台
制御盤	屋外型 電磁スターテラ始動器								
質量	42,000kg	47,500kg	36,000kg	39,000kg	11,800kg	12,100kg	20,000kg	27,000kg	29,000kg
走行装置仕様 (駆動方式)	電動式2.2kw×2台				備考 1.質量は乾燥質量とし基礎質量は含まず。 2.基礎ボルトは納入致しますが、基礎工事は当社所管範囲外とします。 3.電気工事は、ポスト内接続箱以後は当社と接続箱迄の電気工事は当社所管範囲外とします。 4.昇降階段はオプション。				
走行速度	7m/min								
使用ケーブル	37kg/m								
集電方式	ケーブルリール(4P)巻取り長さ20m								

●本カタログ上の仕様は改良のため、予告なく変更することがあります。ご了承下さい。



**必ず実施してください**

1. 本クレーンの運転の業務に労働者を就かせる時は、クレーン運転士の免許又は指定教習機関等の行う吊上げ荷重5トン未満の「クレーン運転の特別教育」を受講し、修了証の取得が必要です。
2. 当該クレーンの設置に当たっては、クレーン設置報告書を所轄の労働基準監督署長へ提出して下さい。
3. 日常点検及び月例検査、年次自主検査を必ず行って下さい。

本クレーンの製造に関しては「クレーン等構造規格」を全て満足しています。



東京営業所	〒105-0004 東京都港区新橋3丁目2番5号(第5東洋海事ビル6F)	☎03-3504-0831
札幌事務所	〒063-0863 札幌市西区八軒3条東4丁目7-1	☎011-632-7406
盛岡営業所	〒020-0161 岩手県岩手郡滝沢村篠木字黒畑 57-3	☎019-684-2525
長野営業所	〒381-2205 長野市青木島町大塚 930-1	☎026-285-2315
新潟営業所	〒950-0809 新潟市東区柳ヶ丘2番 10号(加藤ビル3F)	☎025-274-6515
名古屋営業所	〒485-0051 愛知県小牧市下小針中島1丁目64	☎0568-72-4011
大阪営業所	〒540-0036 大阪市中央区船越町1丁目4-6プライトウォール大手前 903号	☎06-6910-1205
広島営業所	〒731-0102 広島市安佐南区川内2丁目20-21	☎082-870-0056
山口事務所	〒753-0871 山口市朝田 261-1	☎083-902-7447
四国営業所	〒790-0952 愛媛県松山市朝生田町7丁目1番 14号	☎089-947-9550
熊本営業所	〒861-1201 熊本県菊池市泗水町吉富 22-1	☎0968-38-1021
本社工場	〒861-1201 熊本県菊池市泗水町吉富 22-1	☎0968-38-1020

注) 本カタログ掲載の内容は改良の為に予告なく変更することがあります。