

argano



地引集材をもっと楽に！ バーチカルグリットローラー



ロープを4つのローラーでサポート！
横方向からの集材でも
フレームへの干渉がありません！

VGR-4

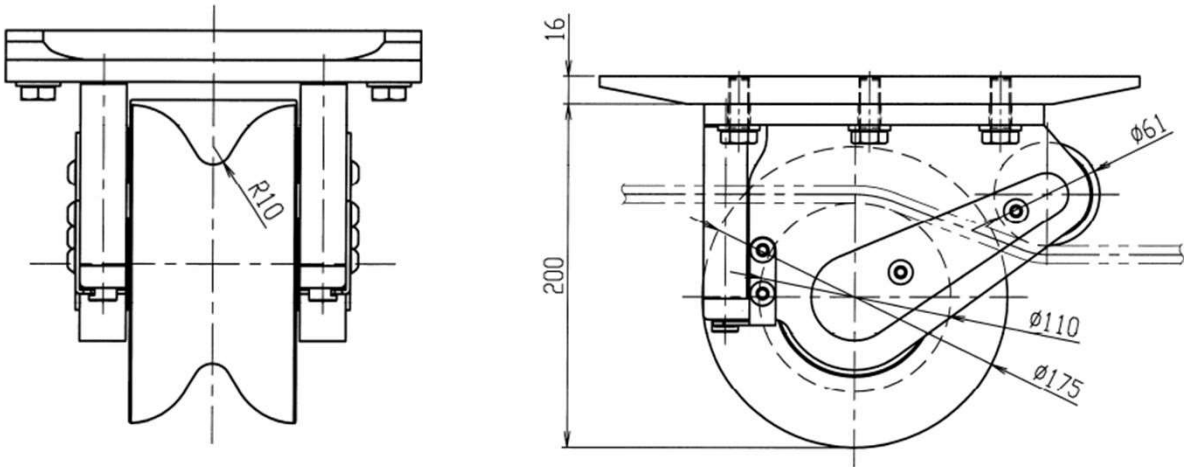
最大許容荷重：4.8t

適用ロープ径：φ8～φ14

重量：28kg

特許出願中

【VGR-4 全体図】

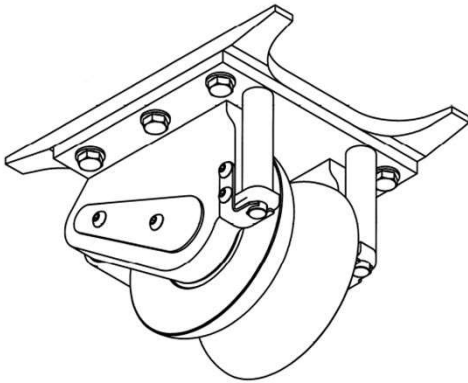


仕様

最大許容荷重 4.8t

適用ロープ径：φ8～φ14

重量：28kg



オカダNANSEI

株式会社南星機械

<http://nansei-m.biz/>



本社	〒861-1201	熊本県菊池市泗水町吉富22-1	☎ (0968) 38-1020
札幌	〒063-0863	札幌市西区八軒3条東4-7-1 302号	☎ (011) 632-7406
盛岡	〒028-3621	岩手県紫波郡矢巾町大字広宮沢第7地割313番地(オカダアイオン棟内)	☎ (019) 613-8377
東京	〒141-0022	東京都品川区東五反田4丁目3-23	☎ (03) 5422-6412
長野	〒381-2205	長野市青木島町大塚930-1	☎ (026) 285-2315
新潟	〒950-0809	新潟市東区柳ヶ丘2-10(加藤ビル3F)	☎ (025) 274-6515
名古屋	〒485-0051	愛知県小牧市下小針中島1-64	☎ (0568) 72-4011
大阪	〒540-0036	大阪市中央区船越町1-4-6 プライトウォール大手前903号	☎ (06) 6910-1205
広島	〒731-0102	広島市安佐南区川内2-20-21	☎ (082) 870-0056
四国	〒791-3131	愛媛県伊予郡松前町北川原1644番1号(オカダアイオン棟内)	☎ (089) 984-8882
熊本	〒861-1201	熊本県菊池市泗水町吉富22-1	☎ (0968) 38-1021